



さらにパワーアップ。

進化を遂げて登場!!

MC240G

自走式クラッシャ

特長

- 好評のACジョークラッシャAC2415を搭載
- グリズリフィーダ搭載で効率アップ
- 小型でも充実した装備
- 屈折収納式メインBC採用でストック量増加
- グリズリコンベヤ標準装備
- 環境に優しい低騒音、低振動

用途

- コンクリート・アスファルト等廃材
- 解体・土木工事現場等



MC240G

自走式クラッシャ



充実の装備

- 原料自動供給システム
- クラッシャ逆転機能
- グリズリアンダコンベヤ
- 強力磁選機を搭載
- 簡単なセット調整システム
- プレクリーナ搭載
- 粉塵対策用散水装置
- 過負荷停止装置と外部表示灯
- グリズリアンダ切替シュート
(メインコンベヤ、グリズリコンベヤのどちらかに出せます)



磁選機

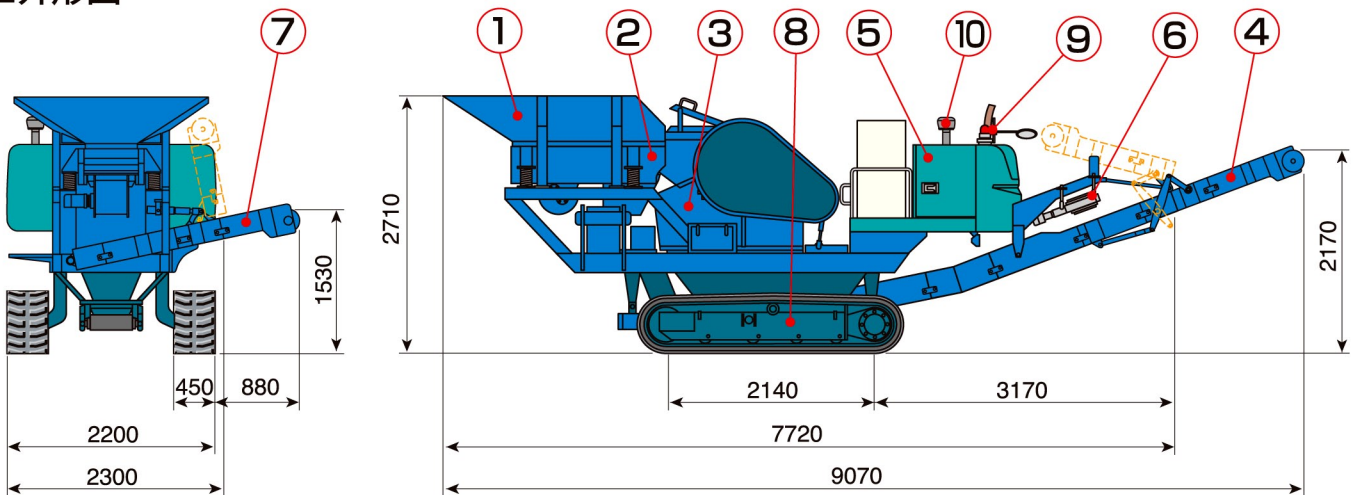
時代に合わせ進化した MC240G登場!!

このたび、MC240G(グリズリフィーダタイプ)は、さらにバージョンアップ!! 装備は時代に合わせた原料自動供給システム、過負荷停止装置、コンベヤ油圧収納式など大型機並に採用し、操作性、メンテナンス性に加え、生産性もさらに向上しました。

■各部の名称

- ①原料ホッパ ②グリズリフィーダ ③ジョークラッシャ ④メインコンベヤ ⑤エンジン・油圧ユニット
⑥磁選機 ⑦グリズリコンベヤ ⑧足廻り ⑨過負荷停止外部表示灯 ⑩プレクリーナ

■外形図



■仕様・処理能力表

型 式	ACジョークラッシャ		グリズリフィーダ		標準 処理能力 (t/h)	最大供給寸法 厚さ×幅×長さ (mm)	エンジン 定格出力 (kW/min-1)	燃料 タンク (ℓ)	磁選機 (mT)	駆動 方式	総質量 (t)
	型 式	供給口寸法 開き×幅 (mm)	型 式	トラフ寸法 幅×長さ (mm)							
MC240G	AC2415	370×600	GFTH616H	600×1600	15~50	265×330×600	40.5/2100	135/93	15.6	油圧	10.8

■本機は仕様・寸法などは改良のため予告なく変更することがあります。



礎を誠と拓く技術の

株式会社 **中山鉄工所**

本 社 ・ 工 場 〒843-0001 佐賀県武雄市朝日町大字甘久2246-1
TEL:0954-22-4171(代) FAX:0954-23-0691

HPアドレス : <http://www.nakayamairon.co.jp>
Eメールアドレス : hansoku@nakayamairon.co.jp

東京支店
〒103-0025
東京メンテナンスセンター
〒124-0022
大阪支店
〒569-0023
名古屋営業所
〒451-0025
広島営業所
〒731-0124
仙出張所
〒984-0001
シンガポール
駐在事務所

東京都中央区日本橋茅場町1-6-12共同ビル3F
TEL:03-3668-0761(代) FAX:03-3666-7528
東京都葛飾区奥戸8-19-13
TEL:03-6662-7191 FAX:03-6662-7192
大阪府高槻市松川町5-13三廣ビル1F
TEL:072-672-4551(代) FAX:072-672-4555
名古屋市西区上名古屋2-22-10児玉ビル2F
TEL:052-523-0555(代) FAX:052-529-1176
広島市安佐南区大町東2丁目13-13住田ビル1F
TEL:082-877-6700 FAX:082-877-0472
仙台市若林区鶴代町2番50-1 東部工場団地
TEL:022-235-5612 FAX:022-235-5620
N.C.S.S. ナカヤマ・クラッシング・サービス・シンガポール
PHONE:(65)6222-3538 FAX:(65)6222-3538